



EVAPORADORES DE PLAFÓN - INDUSTRIAL GTI - GT2I

Los evaporadores doble flujo GTI - GT2I están destinados a equipar cámaras frías, antecámaras, laboratorios, salas de corte, de trabajo, etc... Los GTI - GT2I versión 8P y los GT2I versión 12P satisfacen las exigencias de las salas de trabajo : ventilación y nivel sonoro de confort.

Los 50 modelos de base de la gama GTI - GT2I cubren un campo de potencia de 12.5 a 123.5 kW.

DESCRIPCIÓN

Carrocería.-

La carrocería de los GTI-GT2I es de acero galvanizado prelacado blanco.

Todos los modelos están equipados con bandejas intermedias para la recuperación de las condensaciones. Esas bandejas permiten igualmente montar la opción de desescarche eléctrico ELU o del Kit EEK sobre GT2I.

Sobre GT2I, estas bandejas permiten igualmente el montaje de la opción de desescarche en una bandeja de recuperación situada del lado de las conexiones frigoríficas en donde las condensaciones son evacuadas por un tubo de desagüe sobredimensionado (\varnothing 1 1/2" G).

Durante toda la intervención sobre GT2I, el acceso a las bandejas se efectúa sin desmontaje del recipiente de recuperación.

Los GTI - GT2I se equipan de paneles laterales. Sobre GT2I los extremos están equipados de puertas articuladas y de un panel central desmontable, permitiendo un fácil acceso a la conexiones frigoríficas y eléctricas, así como su mantenimiento.

Los GTI-GT2I son entregados sobre zócalo de madera. Los GT2I son entregados en posición de montaje y está previsto su anclaje al techo.

Ventilación.-

Los evaporadores de la gama GTI están equipados con motoventiladores \varnothing 450 mm. 4P = 1.500 r.p.m. 6P = 1.000 r.p.m. o 8P = 750 r.p.m. 230/400V. trifásico, 50 Hz.

Los evaporadores de la gama GT2I están equipados con motoventiladores \varnothing 630 mm. (2 velocidades) según los modelos: 6/8 P = 1.000/750 r.p.m. o 8/12 P = 750/500 r.p.m. acoplamiento fábrica: Δ = gran velocidad.

Características motores: 400 V, trifásico, 50 Hz. IP55, clase F, con protector térmico incorporado.

Las rejillas de protección están conformes a la norma NF E51190

Batería.-

Las baterías con aletas de la gama GTI-GT2I estándar, de alto rendimiento y compactas están constituidas de aletas de aluminio de paso de 4,00 o 6,00 mm. (GTI) y 4,23 o 7,00 mm. (GT2I) con superficie ondulada y bordes rectos, expansionadas en tubos de cobre.

Designación : GTI₍₁₎34₍₂₎ 4₍₃₎ 4P₍₄₎

GT2I₍₁₎36₍₂₎ R₍₃₎ 6/8P₍₄₎

(1) Evaporador. - (2) Modelo - (3) Paso de aleta: 4= 4,00 mm. - R= 4,23 mm. - L= 7,00 mm.

(4) 4P= 1.500 r.p.m. - 6P= 1.000 r.p.m. - 8P= 750 r.p.m. - 6P8P= 1.000/750 r.p.m. - 8P/12P= 750/500 r.p.m.

Opciones:

Ventilación: CMU* Cableado motores en fábrica (GT2I). *CMU= CT5, CT6, CM5 o CM6.7

CT5 / CT6: Cableado fábrica 1 velocidad 400V/III/50Hz.

CM5 / CM6: Cableado fábrica 1 velocidad 230V/I/50Hz.

M60 Motoventiladores 60Hz. (hélices adaptadas).

MM5/MM6 Motoventiladores monofásicos 230V 50Hz./60Hz. (GTI).

Batería: BXT Protección Blygold Polual XT de las aletas.

BAE Protección de aletas (consultar).

WCO Agua glicolada, fluidos caloportadores (consultar).

RHU Conexiones horizontales en fábrica.

Desescarche GTI: E1U Eléctrico aligerado.

HGB Gas caliente (batería únicamente).

Desescarche GT2I: E1U Eléctrico aligerado.

ELU Eléctrico (batería + bandeja).

HG1 Gases calientes (batería: gases calientes, bandeja: resistencias eléctricas).

Kit: E1K Desescarche eléctrico aligerado (GT2I). - ECK Desescarche eléctrico adicional (GT2I).

EEK Desescarche eléctrico bandeja (GT2I). - EGK Añadidura agua glicolada y fluidos caloportadores.

Diversos: ECB Embalaje con jaula de madera (GT2I).

EIS Bandeja aislada.

PPO Pintura poliéster blanca.



EVAPORADORES DE PLAFÓN - INDUSTRIAL GTI - GT2I

PASO DE ALETAS: 4,00 mm.

Modelo GTI ... 4/6/8P (1.500/1.000/750 r.p.m.)		344	364	444	464	484	564	584		
Potencia $\Delta T_1 = 10K - SC 1 (1)$	4P kW.	33,7	42,5	45,1	57,6	66,3	68,8	73,1		
	6P kW.	27,8	34,5	37,5	46,1	51,7	55,8	60,1		
	8P kW.	23,4	28,0	32,1	37,5	40,8	45,6	49,6		
Potencia $\Delta T_1 = 8K - SC 2 (1)$	4P kW.	18,0	21,5	23,1	30,1	34,7	38,9	41,3		
	6P kW.	14,8	17,9	18,9	25,0	28,1	30,9	33,3		
	8P kW.	12,6	14,5	17,0	20,4	22,2	25,2	26,4		
Superficie	m ²	98	147	133	200	266	245	326		
Volumen circuitos	dm ³	20,2	30,3	26,5	39,8	53,0	49,3	65,7		
Ventilador* 1.500 1.000 750 r.p.m.	Caudal de aire	4P m ³ /h.	13.950	13.350	18.600	17.800	17.000	22.250	21.250	
		6P m ³ /h.	9.360	8.960	12.480	11.950	11.410	14.930	14.260	
		8P m ³ /h.	6.670	6.390	8.900	8.500	8.130	10.650	10.170	
	Proy. aire (2)	4P m.	2 x 7	2 x 7	2 x 7	2 x 7	2 x 7	2 x 7	2 x 7	
		6P m.	2 x 5	2 x 5	2 x 5	2 x 5	2 x 5	2 x 5	2 x 5	
		8P m.	2 x 4	2 x 4	2 x 4	2 x 4	2 x 4	2 x 4	2 x 4	
Ø 450 mm	Nº	3	3	4	4	4	5	5		
Nivel sonoro	Lp 4m (3)	4PdB(A)	50	50	51	51	51	52	52	
		6PdB(A)	40	40	41	41	41	42	42	
		8PdB(A)	33	33	34	34	34	35	35	
Desescarche eléctrico E1U	Ω	Nº	6	6	6	6	6	6	6	
		400V/III 50Hz.	W Total	6.000	6.000	9.240	9.240	9.240	12.000	12.000
			A Total	9	9	14	14	14	18	18
Conexiones	Entrada	Ø (5)	7/8"	1 1/8"	1 1/8"	1 1/8"	1 1/8"	1 1/8"	1 3/8"	
	Salida	Ø (6)	1 5/8"	1 5/8"	2 1/8"	2 1/8"	2 1/8"	2 5/8"	2 5/8"	
Peso neto	Kg.	181	215	228	264	307	326	379		
Sin Desescarche	€	4P	4.596	5.437	5.826	6.851	7.934	8.498	9.662	
	Código	4P	EV0660/FB	EV0661/FB	EV062/FB	EV0663/FB	EV0664/FB	EV0665/FB	EV0666/FB	
Desescarche Eléctrico E1U	€	4P	5.212	6.053	6.537	7.562	8.644	9.317	10.481	
	Código	4P	EV0670/FB	EV0671/FB	EV0672/FB	EV0673/FB	EV0674/FB	EV0675/FB	EV0676/FB	
Sin Desescarche	€	6P	4.596	5.437	5.826	6.851	7.934	8.498	9.662	
	Código	6P	EV0680/FB	EV0681/FB	EV0682/FB	EV0683/FB	EV0684/FB	EV0685/FB	EV0686/FB	
Desescarche Eléctrico E1U	€	6P	5.212	6.053	6.537	7.562	8.644	9.317	10.481	
	Código	6P	EV0690/FB	EV0691/FB	EV0692/FB	EV0693/FB	EV0694/FB	EV0695/FB	EV0696/FB	
Sin Desescarche	€	8P	4.912	5.756	6.259	7.280	8.362	9.035	10.198	
	Código	8P	EV0700/FB	EV0701/FB	EV0702/FB	EV0703/FB	EV0704/FB	EV0705/FB	EV0706/FB	
Desescarche Eléctrico E1U	€	8P	5.529	6.371	6.969	7.991	9.072	9.853	11.018	
	Código	8P	EV0710/FB	EV0711/FB	EV0712/FB	EV0713/FB	EV0714/FB	EV0715/FB	EV0716/FB	

* Ø 450 mm. - 230-400V./III/50Hz. 4P: 360 W. máx - 1 A máx (4).
6P: 115 W. máx - 0,5 A máx (4).
8P: 72 W. máx - 0,42 A máx (4).

- (1) Véase páginas "ANEXOS".
- (2) Velocidad de aire residual: 0,25 m/s, en conformidad con la norma.
- (3) Nivel de presión acústica medio en dB(A) calculado a 4 m. a nivel de las hélices, en campo libre sobre plano reflectante.
- (4) Regulación de las protecciones contra las sobrecargas.
- (5) Distribuidor macho para soldar.
- (6) ODF hembra para recibir el tubo del mismo Ø.





EVAPORADORES DE PLAFÓN - INDUSTRIAL GTI - GT2I

PASO DE ALETAS: 4,00 mm.

Modelo GTI ... 4/6/8P (1.500/1.000/750 r.p.m.)		347	367	387	467	487	567	587		
Potencia $\Delta T_1 = 10K - SC 1 (1)$	4P kW.	28,3	37,7	46,7	53,0	62,8	65,2	73,6		
	6P kW.	24,5	30,1	36,3	42,2	48,7	52,3	57,1		
	8P kW.	21,0	26,1	29,3	34,9	39,2	45,3	48,8		
Potencia $\Delta T_1 = 8K - SC 2 (1)$	4P kW.	15,1	20,2	25,0	28,4	33,7	34,9	39,5		
	6P kW.	13,2	16,1	19,5	22,6	26,1	28,0	30,6		
	8P kW.	11,13	14,0	15,7	18,7	21,0	24,3	26,1		
Superficie	m ²	68	102	136	137	182	170	226		
Volumen circuitos	dm ³	20,2	30,3	26,5	39,8	53,0	49,3	65,7		
Ventilador* 1.500 1.000 750 r.p.m.	Caudal de aire	4P m ³ /h.	14.160	13.680	13.260	18.240	17.680	22.800	22.100	
		6P m ³ /h.	9.500	9.180	8.900	12.240	11.860	15.300	14.830	
		8P m ³ /h.	6.770	6.540	6.340	8.730	8.460	10.910	10.570	
	Proy. aire (2)	4P m.	2 x 7	2 x 7	2 x 7	2 x 7	2 x 7	2 x 7	2 x 7	
		6P m.	2 x 5	2 x 5	2 x 5	2 x 5	2 x 5	2 x 5	2 x 5	
		8P m.	2 x 4	2 x 4	2 x 4	2 x 4	2 x 4	2 x 4	2 x 4	
Ø 450 mm	Nº	3	3	4	4	4	5	5		
Nivel sonoro	Lp 4m (3)	4PdB(A)	50	50	51	51	51	52	52	
		6PdB(A)	40	40	41	41	41	42	42	
		8PdB(A)	33	33	34	34	34	35	35	
Desescarche eléctrico E1U	Ω	Nº	6	6	6	6	6	6	6	
		400V/III 50Hz.	W Total	6.000	6.000	9.240	9.240	9.240	12.000	12.000
		A Total	9	9	14	14	14	18	18	
Conexiones	Entrada	Ø (5)	7/8"	1 1/8"	1 1/8"	1 1/8"	1 1/8"	1 1/8"	1 3/8"	
	Salida	Ø (6)	1 5/8"	1 5/8"	2 1/8"	2 1/8"	2 1/8"	2 5/8"	2 5/8"	
Peso neto	Kg.	171	198	217	241	280	298	347		
Sin Desescarche	€	4P	4537	5.349	6.100	6.727	7.689	8.357	9.462	
	Código	4P	EV0720/FB	EV0721/FB	EV0722/FB	EV0723/FB	EV0724/FB	EV0725/FB	EV0726/FB	
Desescarche Eléctrico E1U	€	4P	5.153	5.966	6.716	7.439	8.399	9.176	10.281	
	Código	4P	EV0730/FB	EV0731/FB	EV0732/FB	EV0733/FB	EV0734/FB	EV0735/FB	EV0736/FB	
Sin Desescarche	€	6P	4.537	5.349	6.100	6.727	7.689	8.357	9.462	
	Código	6P	EV0740/FB	EV0741/FB	EV0742/FB	EV0743/FB	EV0744/FB	EV0745/FB	EV0746/FB	
Desescarche Eléctrico E1U	€	6P	5.153	5.966	6.716	7.439	8.399	9.176	10.281	
	Código	6P	EV0750/FB	EV0751/FB	EV0752/FB	EV0753/FB	EV0754/FB	EV0755/FB	EV0756/FB	
Sin Desescarche	€	8P	4.863	5.673	6.423	7.158	8.119	8.891	9.995	
	Código	8P	EV0760/FB	EV0761/FB	EV0762/FB	EV0763/FB	EV0764/FB	EV0765/FB	EV0766/FB	
Desescarche Eléctrico E1U	€	8P	5.479	6.289	7.039	7.868	8.829	9.709	10.815	
	Código	8P	EV0770/FB	EV0771/FB	EV0772/FB	EV0773/FB	EV0774/FB	EV0775/FB	EV0776/FB	

* Ø 450 mm. - 230-400V./III/50Hz. 4P: 360 W. máx - 1 A máx (4).
6P: 115 W. máx - 0,5 A máx (4).
8P: 72 W. máx - 0,42 A máx (4).

- (1) Véase páginas "ANEXOS".
- (2) Velocidad de aire residual: 0,25 m/s, en conformidad con la norma.
- (3) Nivel de presión acústica medio en dB(A) calculado a 4 m. a nivel de las hélices, en campo libre sobre plano reflectante.
- (4) Regulación de las protecciones contra las sobrecargas.
- (5) Distribuidor macho para soldar.
- (6) ODF hembra para recibir el tubo del mismo Ø.





EVAPORADORES DE PLAFÓN - INDUSTRIAL GTI - GT2I

PASO DE ALETAS: 4,23 mm.

Modelo GT2I .. R 6/8P (1.000/750 r.p.m.)		24	26	28	34	36	38	44	46	48		
Potencia $\Delta T_1 = 10K - SC 1 (1)$	6P kW.	47,9	57,7	61,6	72,0	86,4	90,6	96,1	112,7	123,3		
	8P kW.	43,2	50,6	53,0	64,9	73,6	78,3	86,6	100,1	105,8		
Potencia $\Delta T_1 = 8K - SC 2 (1)$	6P kW.	26,7	33,5	37,6	40,2	50,3	55,6	53,6	66,5	75,4		
	8P kW.	24,5	30,0	32,9	36,8	44,2	49,0	49,2	58,9	65,9		
Superficie	m ²	125	187	249	187	281	374	249	374	499		
Volumen circuitos	dm ³	51,9	89,4	100,4	72,1	106	140	92,4	136	180		
Ventilador* 1.000/750 r.p.m.	Caudal de aire	6P m ³ /h.	20.550	18.440	16.910	30.820	27.660	25.370	41.090	36.880	33.820	
		8P m ³ /h.	17.060	15.130	13.660	25.590	22.700	20.480	34.120	30.260	27.310	
	Proy. aire (2)	6P m.	2 x 17	2 x 15	2 x 14	2 x 17	2 x 15	2 x 14	2 x 17	2 x 15	2 x 14	
		8P m.	2 x 14	2 x 12	2 x 11	2 x 14	2 x 12	2 x 11	2 x 14	2 x 12	2 x 11	
	Ø 630 mm.	Nº	2	2	2	3	3	3	4	4	4	
Nivel sonoro	Lp 4m (3)	6PdB(A)	50	50	50	52	52	52	53	53	53	
		8PdB(A)	46	46	46	48	48	48	49	49	49	
Desescarche eléctrico E1U/E1K (4)	Ω	Nº	12	2	12	12	12	12	12	12	12	
	400V/III 50Hz.	W Total	9.000	9.000	9.000	13.800	13.800	13.800	18.000	18.000	18.000	
		A Total	13	13	13	20	20	20	26	26	26	
Desescarche eléctrico ELU/E1K + EEK (4)	Ω	Nº	12+6	12+6	12+6	12+6	12+6	12+6	12+6	12+6	12+6	
	400V/III 50Hz.	W Total	13.500	13.500	13.500	20.700	20.700	20.700	27.000	27.000	27.000	
		A Total	19,5	19,5	19,5	30	30	30	39	39	39	
Kit ECK o EEK	Ω	Nº	6	6	6	6	6	6	6	6	6	
		400V/III 50Hz.	W Total	4.500	4.500	4.500	6.900	6.900	6.900	9.000	9.000	9.000
			A Total	6,5	6,5	6,5	10	10	10	13	13	13
	Nº máx. Kit	ECK	1	1	2	1	1	2	1	1	2	
	EEK	1	1	1	1	1	1	1	1	1		
Conexiones	Entrada	Ø (6)	7/8"	1 1/8"	1 1/8"	1 1/8"	1 3/8"	1 3/8"	1 3/8"	1 3/8"	1 5/8"	
	Salida	Ø (7)	1 5/8"	1 5/8"	1 5/8"	2 1/8"	2 1/8"	2 1/8"	2 1/8"	2 5/8"	2 5/8"	
Peso neto	Kg.	267	302	329	359	410	452	470	525	575		
Sin	€	7.783	9.011	9.866	11.084	13.220	14.617	14.730	17.837	19.582		
Desescarche	Código	EV0780 /FB	EV0781 /FB	EV0782 /FB	EV0783 /FB	EV0784 /FB	EV0785 /FB	EV0786 /FB	EV0787 /FB	EV0788 /FB		
Desescarche Eléctrico ELU	€	9.337	10.569	11.418	12.892	15.028	16.425	16.897	20.004	21.748		
	Código	EV0790 /FB	EV0791 /FB	EV0792 /FB	EV0793 /FB	EV0794 /FB	EV0795 /FB	EV0796 /FB	EV0797 /FB	EV0798 /FB		

* Ø 630 mm. - 400V./III/50Hz. 6P: 980 W. máx - 2,3 A máx (5).
8P: 720 W. máx - 1,3 A máx (5).

- (1) Véase páginas "ANEXOS".
- (2) Velocidad de aire residual: 0,25 m/s, en conformidad con la norma.
- (3) Nivel de presión acústica medio en dB(A) calculado a 4 m. a nivel de las hélices, en campo libre sobre plano reflectante.
- (4) Opción y kit de desescarche eléctrico.
- (5) Regulación de las protecciones contra las sobrecargas.
- (6) Distribuidor macho para soldar.
- (7) ODF hembra para recibir el tubo del mismo Ø.

NOTA: En el precio está incluido el embalaje tipo jaula.





EVAPORADORES DE PLAFÓN - INDUSTRIAL GTI - GT2I

PASO DE ALETAS: 4,23 mm.

Modelo GT2I .. R 8/12P (750/500 r.p.m.)		24	26	28	34	36	38	44	46	48	
Potencia $\Delta T_1 = 10K - SC 1 (1)$	8P kW.	40,8	46,0	49,9	61,2	69,1	74,3	81,7	94,0	99,6	
	12P kW.	36,9	41,0	40,5	55,3	61,5	63,8	72,7	83,2	81,7	
Potencia $\Delta T_1 = 8K - SC 2 (1)$	8P kW.	23,3	27,9	31,1	35,1	41,9	46,4	46,8	57,0	62,5	
	12P kW.	21,4	25,2	25,8	32,2	37,9	40,6	42,8	51,0	51,6	
Superficie	m ²	125	187	249	187	281	374	249	374	499	
Volumen circuitos	dm ³	51,9	89,4	100,4	72,1	106	140	92,4	136	180	
Ventilador* 750/500 r.p.m.	Caudal de aire	8P m ³ /h	15.470	13.770	12.550	23.210	20.600	18.830	30.940	27.540	25.110
		12P m ³ /h	13.090	11.500	10.300	19.630	17.240	15.440	26.170	22.990	20.590
	Proy. aire (2)	8P m.	2 x 12	2 x 11	2 x 10	2 x 12	2 x 11	2 x 10	2 x 12	2 x 11	2 x 10
		12P m.	2 x 10	2 x 9	2 x 8	2 x 10	2 x 9	2 x 8	2 x 10	2 x 9	2 x 8
Ø 630 mm.	Nº	2	2	2	3	3	3	4	4	4	
Nivel sonoro	Lp 4m (3)	8P dB(A)	43	43	43	45	45	45	46	46	46
		12P dB(A)	38	38	38	40	40	40	41	41	41
Desescarche eléctrico E1U/E1K (4)	Ω	Nº	12	2	12	12	12	12	12	12	
	400V/III 50Hz.	W Total	9.000	9.000	9.000	13.800	13.800	13.800	18.000	18.000	18.000
		A Total	13	13	13	20	20	20	26	26	26
Desescarche eléctrico ELU/E1K + EEK (4)	Ω	Nº	12+6	12+6	12+6	12+6	12+6	12+6	12+6	12+6	
	400V/III 50Hz.	W Total	13.500	13.500	13.500	20.700	20.700	20.700	27.000	27.000	27.000
		A Total	19,5	19,5	19,5	30	30	30	39	39	39
Kit ECK o EEK	Ω	Nº	6	6	6	6	6	6	6	6	
		400V/III 50Hz.	W Total	4.500	4.500	4.500	6.900	6.900	6.900	9.000	9.000
	A Total		6,5	6,5	6,5	10	10	10	13	13	13
	Nº máx. Kit	ECK	1	1	2	1	1	2	1	1	2
EEK		1	1	1	1	1	1	1	1	1	
Conexiones	Entrada	Ø (6)	7/8"	1 1/8"	1 1/8"	1 1/8"	1 3/8"	1 3/8"	1 3/8"	1 5/8"	
	Salida	Ø (7)	1 3/8"	1 5/8"	1 5/8"	2 1/8"	2 1/8"	2 1/8"	2 1/8"	2 5/8"	
Peso neto	Kg.	267	302	329	359	410	452	470	525	575	
Sin Desescarche	€	7.783	9.011	9.866	11.084	13.220	14.617	14.730	17.837	19.582	
	Código	EV0800 /FB	EV0801 /FB	EV0802 /FB	EV0803 /FB	EV0804 /FB	EV0805 /FB	EV0806 /FB	EV0807 /FB	EV0808 /FB	
Desescarche Eléctrico ELU	€	9.337	10.564	11.418	12.892	15.028	16.425	16.897	20.004	21.748	
	Código	EV0810 /FB	EV0811 /FB	EV0812 /FB	EV0813 /FB	EV0814 /FB	EV0815 /FB	EV0816 /FB	EV0817 /FB	EV0818 /FB	

* Ø 630 mm. - 400V./III/50Hz. 6P: 980 W. máx - 2,3 A máx (5).

8P: 720 W. máx - 1,3 A máx (5).

- (1) Véase páginas "ANEXOS".
- (2) Velocidad de aire residual: 0,25 m/s, en conformidad con la norma.
- (3) Nivel de presión acústica medio en dB(A) calculado a 4 m. a nivel de las hélices, en campo libre sobre plano reflectante.
- (4) Opción y kit de desescarche eléctrico.
- (5) Regulación de las protecciones contra las sobrecargas.
- (6) Distribuidor macho para soldar.
- (7) ODF hembra para recibir el tubo del mismo Ø.

NOTA: En el precio está incluido el embalaje tipo jaula.





EVAPORADORES DE PLAFÓN - INDUSTRIAL GTI - GT2I

PASO DE ALETAS: 7,00 mm.

Modelo GT2I .. L 6/8P (1.000/750 r.p.m.)		24	26	28	34	36	38	44	46	48		
Potencia $\Delta T_1 = 10K - SC 1 (1)$	6P kW.	42,6	52,8	58,7	64,0	76,7	86,9	85,4	104,6	117,7		
	8P kW.	38,3	45,9	51,0	57,5	68,9	76,0	76,8	93,6	102,6		
Potencia $\Delta T_1 = 8K - SC 2 (1)$	6P kW.	24,1	30,8	35,6	36,2	45,6	52,9	48,3	61,8	71,4		
	8P kW.	22,0	27,6	31,6	33,1	41,5	47,1	44,1	56,2	63,2		
Superficie	m ²	86	130	173	130	195	260	173	260	346		
Volumen circuitos	dm ³	51,9	89,4	100,4	72,1	106	140	92,4	136	180		
Ventilador* 1.000/750 r.p.m.	Caudal de aire	6P m ³ /h.	21.800	19.540	18.040	32.700	29.300	27.060	43.600	39.070	36.080	
		8P m ³ /h.	18.010	16.240	14.730	27.020	24.370	22.090	36.030	32.490	29.460	
	Proy. aire (2)	6P m.	2 x 18	2 x 16	2 x 15	2 x 18	2 x 16	2 x 15	2 x 18	2 x 16	2 x 15	
		8P m.	2 x 15	2 x 13	2 x 12	2 x 15	2 x 13	2 x 12	2 x 15	2 x 13	2 x 12	
Ø 630 mm.	Nº	2	2	2	3	3	3	4	4	4		
Nivel sonoro	Lp 4m (3)	6P dB(A)	50	50	50	52	52	52	53	53	53	
		8P dB(A)	46	46	46	48	48	48	49	49	49	
Desescarche eléctrico E1U/E1K (4)	Ω	Nº	12	2	12	12	12	12	12	12	12	
		400V/III 50Hz.	W Total	9.000	9.000	9.000	13.800	13.800	13.800	18.000	18.000	18.000
			A Total	13	13	13	20	20	20	26	26	26
Desescarche eléctrico ELU/E1K+EEK (4)	Ω	Nº	12+6	12+6	12+6	12+6	12+6	12+6	12+6	12+6	12+6	
		400V/III 50Hz.	W Total	13.500	13.500	13.500	20.700	20.700	20.700	27.000	27.000	27.000
			A Total	19,5	19,5	19,5	30	30	30	39	39	39
Kit ECK o EEK	Ω	Nº	6	6	6	6	6	6	6	6	6	
		400V/III 50Hz.	W Total	4.500	4.500	4.500	6.900	6.900	6.900	9.000	9.000	9.000
	Nº máx. Kit		ECK	1	1	2	1	1	2	1	1	2
		EEK	1	1	1	1	1	1	1	1	1	
Conexiones	Entrada	Ø (6)	7/8"	1 1/8"	1 1/8"	1 1/8"	1 3/8"	1 3/8"	1 3/8"	1 5/8"		
	Salida	Ø (7)	1 5/8"	1 5/8"	1 5/8"	2 1/8"	2 1/8"	2 1/8"	2 5/8"	2 5/8"		
Peso neto	Kg.	267	302	329	359	410	452	470	525	575		
Sin Desescarche	€	7.630	8.836	9.676	10.874	12.962	14.334	14.444	17.493	19.199		
	Código	EV0820 /FB	EV0821 /FB	EV0822 /FB	EV0823 /FB	EV0824 /FB	EV0825 /FB	EV0826 /FB	EV0827 /FB	EV0828 /FB		
Desescarche Eléctrico ELU	€	9.183	10.389	11.230	12.682	14.770	16.142	16.612	19.660	21.367		
	Código	EV0830 /FB	EV0831 /FB	EV0832 /FB	EV0833 /FB	EV0834 /FB	EV0835 /FB	EV0836 /FB	EV0837 /FB	EV0838 /FB		

* Ø 630 mm. - 400V./III/50Hz. 6P: 980 W máx - 2,3 A máx (5).

8P: 720 W máx - 1,3 A máx (5).

- (1) Véase páginas "ANEXOS".
- (2) Velocidad de aire residual: 0,25 m/s, en conformidad con la norma.
- (3) Nivel de presión acústica medio en dB(A) calculado a 4 m. a nivel de las hélices, en campo libre sobre plano reflectante.
- (4) Opción y kit de desescarche eléctrico.
- (5) Regulación de las protecciones contra las sobrecargas.
- (6) Distribuidor macho para soldar.
- (7) ODF hembra para recibir el tubo del mismo Ø.

NOTA: En el precio está incluido el embalaje tipo jaula.





EVAPORADORES DE PLAFÓN - INDUSTRIAL GTI - GT2I

PASO DE ALETAS: 7,00 mm.

Modelo GT2I .. L 8/12P (750/500 r.p.m.)		24	26	28	34	36	38	44	46	48	
Potencia $\Delta T_1 = 10K - SC 1 (1)$	8P kW.	35,8	43,2	47,9	53,77	64,9	71,7	71,0	87,7	96,2	
	12P kW.	32,6	38,8	40,2	48,3	58,1	62,7	65,4	78,4	80,8	
Potencia $\Delta T_1 = 8K - SC 2 (1)$	8P kW.	20,8	26,2	29,9	31,2	39,4	44,6	41,8	53,3	59,7	
	12P kW.	19,4	23,8	25,3	28,8	35,8	39,7	29,2	48,0	50,6	
Superficie	m ²	86	130	173	130	195	260	173	260	346	
Volumen circuitos	dm ³	51,9	89,4	100,4	72,1	106	140	92,4	136	180	
Ventilador* 750/500 r.p.m.	Caudal de aire	8P m ³ /h	16.060	14.700	13.440	24.080	22.050	20.160	32.110	29.400	26.880
		12P m ³ /h	13.870	12.340	11.170	20.800	18.520	16.760	27.740	24.690	22.340
	Proy. aire (2)	8P m.	2 x 13	2 x 12	2 x 11	2 x 13	2 x 12	2 x 11	2 x 13	2 x 12	2 x 11
		12P m.	2 x 11	2 x 10	2 x 9	2 x 11	2 x 10	2 x 9	2 x 11	2 x 10	2 x 9
Ø 630 mm.	Nº	2	2	2	3	3	3	4	4	4	
Nivel sonoro	Lp 4m (3)	8P dB(A)	43	43	43	45	45	45	46	46	46
		12P dB(A)	38	38	38	40	40	40	41	41	41
Desescarche eléctrico E1U/E1K (4)	Ω	Nº	12	2	12	12	12	12	12	12	
	400V III 50Hz.	W Total	9.000	9.000	9.000	13.800	13.800	13.800	18.000	18.000	18.000
		A Total	13	13	13	20	20	20	26	26	26
Desescarche eléctrico ELU/E1K+EEK (4)	Ω	Nº	12+6	12+6	12+6	12+6	12+6	12+6	12+6	12+6	
	400V III 50Hz.	W Total	13.500	13.500	13.500	20.700	20.700	20.700	27.000	27.000	27.000
		A Total	19,5	19,5	19,5	30	30	30	39	39	39
Kit ECK o EEK	Ω	Nº	6	6	6	6	6	6	6	6	
	400V III 50Hz.	W Total	4.500	4.500	4.500	6.900	6.900	6.900	9.000	9.000	9.000
		A Total	6,5	6,5	6,5	10	10	10	13	13	13
	Nº máx. Kit	ECK	1	1	2	1	1	2	1	1	2
EEK		1	1	1	1	1	1	1	1	1	
Conexiones	Entrada	Ø (6)	5/8"	7/8"	7/8"	7/8"	1 1/8"	1 3/8"	1 1/8"	1 3/8"	1 5/8"
	Salida	Ø (7)	1 3/8"	1 3/8"	1 3/8"	1 5/8"	1 5/8"	2 1/8"	2 1/8"	2 1/8"	2 5/8"
Peso neto	Kg.	267	302	329	359	410	452	470	525	575	
Sin Desescarche	€	7.630	8.836	9.676	10.874	12.962	14.334	14.444	17.493	19.199	
	Código	EV0840 /FB	EV0841 /FB	EV0842 /FB	EV0843 /FB	EV0844 /FB	EV0845 /FB	EV0846 /FB	EV0847 /FB	EV0848 /FB	
Desescarche Eléctrico ELU	€	9.183	10.389	11.230	12.682	14.770	16.142	16.612	19.660	21.367	
	Código	EV0850 /FB	EV0851 /FB	EV0852 /FB	EV0853 /FB	EV0854 /FB	EV0855 /FB	EV0856 /FB	EV0857 /FB	EV0858 /FB	

* Ø 630 mm. - 400V./III/50Hz. 8P: 500 W. máx - 2,3 A máx (5).

12P: 350 W. máx - 0,8 A máx (5).

- (1) Véase páginas "ANEXOS".
- (2) Velocidad de aire residual: 0,25 m/s, en conformidad con la norma.
- (3) Nivel de presión acústica medio en dB(A) calculado a 4 m. a nivel de las hélices, en campo libre sobre plano reflectante.
- (4) Opción y kit de desescarche eléctrico.
- (5) Regulación de las protecciones contra las sobrecargas.
- (6) Distribuidor macho para soldar.
- (7) ODF hembra para recibir el tubo del mismo Ø.

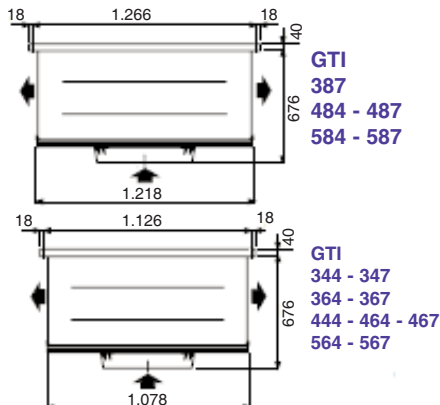
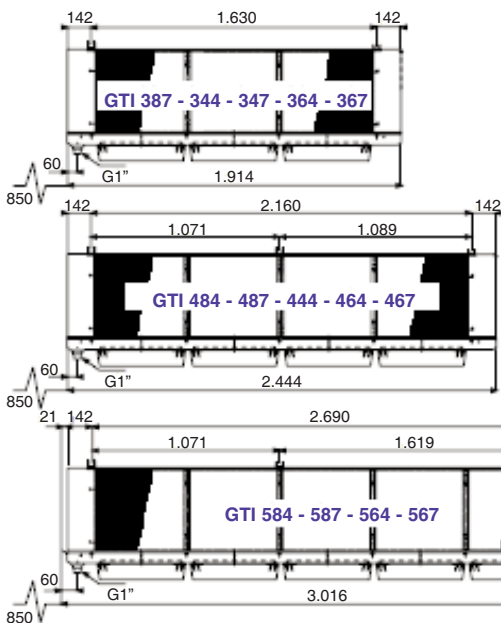
NOTA: En el precio está incluido el embalaje tipo jaula.





EVAPORADORES DE PLAFÓN - INDUSTRIAL GTI - GT2I

GTI



GT2I

