



COMERCIALES PARTIDOS SUELO DBS

Los modelos de la serie DBS son equipos partidos cuya unidad condensadora se instala en suelo o techo, en el exterior de la cámara. El evaporador se instala en el techo interior de la cámara.

Se entregan listos para usar, testados y precargados de refrigerante.

Compresores de tipo hermético alternativo o scroll.

Las unidades condensadoras están insonorizadas.

Evaporador con válvula de expansión para el montaje en techo, cúbicos, con desagüe de condensación.

Los equipos DBS cuentan con:

- * Compresor hermético.o scroll.
- * Recipiente de líquido con válvula de seguridad según modelos.
- * Filtro deshidratador.
- * Visor de líquido.
- * Válvula de expansión termostática.
- * Desescarche eléctrico.
- * Centralita electrónica de control ZANOTTI.
- * Cuadro eléctrico protegido con fusibles (121-123-221-135).
- * Cuadro eléctrico con protección magnetotérmica (140-340).
- * Presostato de alta.
- * Presostato de baja.
- * Cable potencia 3 m.
- * Conectores rápidos para interconexión eléctrica (hasta el modelo 135).
- * Panel de control remoto 5 m.
- * Control de condensación mediante variador de velocidad termostático (235-340).
- * Insonorización simple de la zona del compresor y control de fases (MDB340 y BDB335-340).

Basea de cálculo	Media	Baja	Udad.
Aislamiento	80	100	mm.
Densidad de carga	250	250	Kg./m ³
Movimiento mercancía	10%	10%	
Temperatura de entrada mercancía	25	-5	°C.
Calor específico de la mercancía	0,77	0,44	Kcal/Kg°C.
Horas de trabajo del compresor	18	18	horas
Temperatura exterior	35	35	°C.

Para obtener rendimientos a +40°C. o +45°C.

aplicar la siguiente fórmula reducida:

$$V_{+45}=0,85V_{+35} \quad Pot_{+45}=0,85 Pot_{+35}$$

$$V_{+40}=0,93V_{+35} \quad Pot_{+40}=0,93 Pot_{+35}$$

OPCIONALES:

Resistencia de cárter (121-123-221-235)	79 €
Presostato control condensación	109 €
Variador de velocidad termostático para control de condensación (121-123-221-135-140)	320 €
Variador de velocidad BEST COP	464 €
Cataforésis en evaporador	5%
Cataforésis en condensador	5%
Monitor de tensión	280 €
Cambio de voltaje	5%
Condensación por agua	15%
Embalaje de madera	3%
Sistema de gestión de alarmas vía e-mail (precio neto)	573 €
Mando a distancia múltiple para controlar hasta 4 equipos en la misma cámara	864 €
Plafón de luz con bombilla	55 €





COMERCIALES PARTIDOS SUELO DBS

MEDIA TEMPERATURA

Código	Modelo	HP	Voltaje	Consumo kW	Carga gas Kg.	R-404A °C		Caudal CND m³/h.	Caudal Evap. m³/h.	Pot. Desc. kW	Nivel sonoro dB*	€
						W	m³					
CF2296	MDB121NS611F	1/2	230/1~/50	0,6	1,5	911	7,4	750	600	0,45	38	2.809
CF2290	MDB121TS611F	5/8	230/1~/50	0,7	1,5	1.088	9,5	750	600	0,45	38	2.821
CF2291	MDB123TS611F	3/4	230/1~/50	0,8	1,5	1.264	12	750	600	0,45	38	3.034
CF2292	MDB221NS611F	1	230/1~/50	1,0	2,0	1.854	20	1.400	1.200	0,80	38	3.633
CF2297	MDB221TS610F	1 1/4	230/1~/50	1,1	2,0	2.108	24	1.400	1.200	0,80	38	3.704
CF2293	MDB221TS600F	1 1/4	400/3N~/50	1,1	2,0	2.108	24	1.400	1.200	0,80	38	3.704
CF2298	MDB135NS610F	1 3/4	230/1~/50	1,6	2,7	3.266	43	1.500	1.800	1,10	41	4.018
CF2299	MDB135NS600F	1 3/4	400/3N~/50	1,6	2,7	3.266	43	1.500	1.800	1,10	41	4.018
CF2294	MDB135TS600F	2	400/3N~/50	1,9	2,7	3.747	51	1.500	1.800	1,30	41	4.319
CF2295	MDB140TS970F	2 1/4	400/3N~/50	2,4	5,6	4.286	65	3.150	2.300	1,40	42	6.354
CF2320	MDB235NS394F*	2 1/4	400/3N~/50	2,6	6,0	5.124	76	3.100	4.600	3,00	32	8.255
CF2321	MDB235TS394F*	3,5	400/3N~/50	3,2	6,0	5.867	90	3.100	4.600	3,00	33	8.523
CF2322	MDB335NS394F*	4	400/3N~/50	4,1	10,0	7.345	118	4.100	6.800	4,00	34	10.242
CF2323	MDB335TS394F*	5	400/3N~/50	5,3	10,0	9.271	155	7.000	6.400	4,00	35	11.984
CF2324	MDB340NS394F*	6,5	400/3N~/50	6,6	12,0	11.154	193	8.100	8.400	4,80	36	13.810
CF2325	MDB340TS394F*	8	400/3N~/50	7,6	12,0	12.973	230	8.100	8.000	4,80	36	14.899

* Compresor SCROLL - Precios y rendimientos con R-134a CONSULTAR

BAJA TEMPERATURA

Código	Modelo	HP	Voltaje	Consumo kW	Carga gas Kg.	R-404A -20°C		Caudal CND m³/h.	Caudal Evap. m³/h.	Pot. Desc. kW	Nivel sonoro dB*	€
						W	m³					
CF2306	BDB121NS611F	5/8	230/1~/50	0,6	1,5	720	4,8	750	600	0,55	38	3.244
CF2300	BDB121TS611F	3/4	230/1~/50	0,7	1,5	917	6	750	600	0,55	38	3.250
CF2301	BDB123TS611F	1 1/4	230/1~/50	0,9	1,5	1.234	10	750	600	0,55	38	3.369
CF2302	BDB221NS611F	1 1/4	230/1~/50	1,0	2,0	1.425	13	1.400	1.200	0,90	39	3.831
CF2307	BDB221TS610F	1 3/4	230/1~/50	1,3	2,0	1.681	17	1.400	1.200	0,90	37	4.085
CF2303	BDB221TS600F	1 3/4	400/3N~/50	1,3	2,0	1.681	17	1.400	1.200	0,90	37	4.085
CF2304	BDB135NS600F	2	400/3N~/50	2,3	2,7	2.102	23	1.500	1.800	1,40	41	4.303
CF2305	BDB135TS600F	3	400/3N~/50	1,9	2,7	2.453	30	1.500	1.800	1,40	41	4.463
CF2308	BDB140NS970F	3 1/2	400/3N~/50	2,3	5,2	2.888	39	3.150	2.300	1,40	42	6.890
CF2309	BDB140TS970F	4	400/3N~/50	3,0	7,1	3.315	49	3.150	2.300	1,40	42	7.123
CF2310	BDB235NS394F*	5	400/3N~/50	4,1	8,5	4.302	73	3.100	4.600	3,10	36	9.895
CF2311	BDB235TS394F*	6	400/3N~/50	5,5	10,0	4.838	86	3.100	4.600	3,10	37	11.025
CF2312	BDB335NS394F*	7 1/2	400/3N~/50	6,1	10,0	6.014	118	7.000	6.800	4,10	40	14.795
CF2313	BDB335TS394F*	10	400/3N~/50	7,7	10,0	8.114	178	7.000	6.400	4,10	41	14.961
CF2314	BDB340NS394F*	13	400/3N~/50	9,4	12,0	9.684	227	8.100	8.400	4,90	42	17.290
CF2315	BDB340TS394F*	15	400/3N~/50	10,7	12,0	11.841	297	8.100	8.000	4,90	43	20.695

* Compresor SCROLL

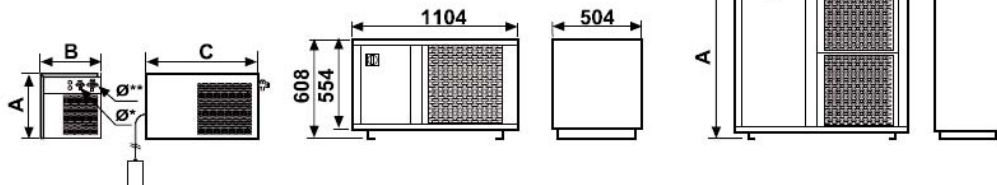
COMERCIALES PARTIDOS SUELO DBS

DIMENSIONES

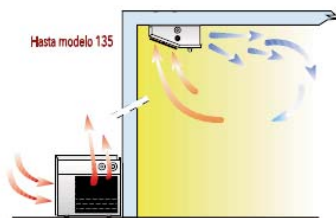
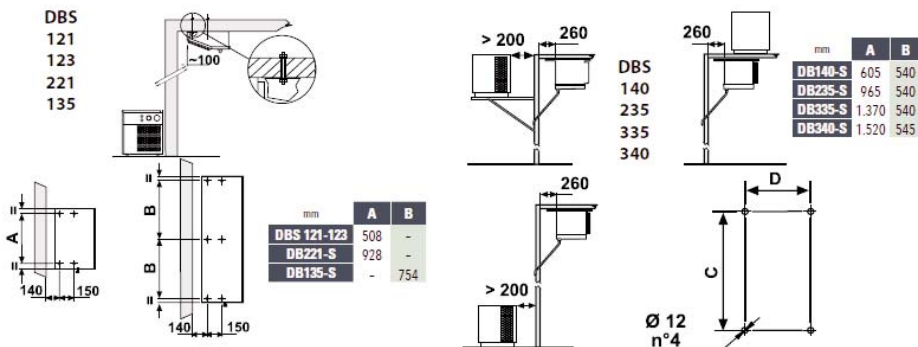
DB-S 121 -123 - 221 - 135

DB-S 235
MDB-S 335 N

DB-S 335 - 340



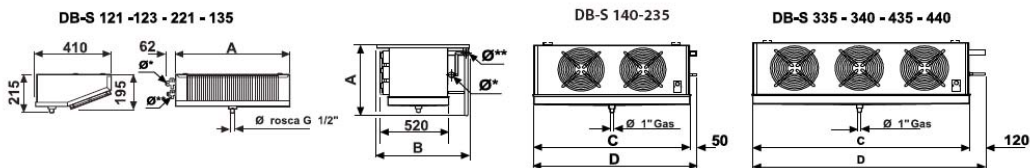
mm	A	B	C
DBS 121-123	357	337	620
DB 221-S	390	427	820
DB 135-S	427	427	820
DB 140-S	540	540	920
DBS 335	1.160	1.254	504
DBS 340	1.160	1.254	670



ESQUEMA MONTAJE
Distribución Aire en Cámara

COMERCIALES PARTIDOS SUELO DBS

DIMENSIONES TUBERÍAS

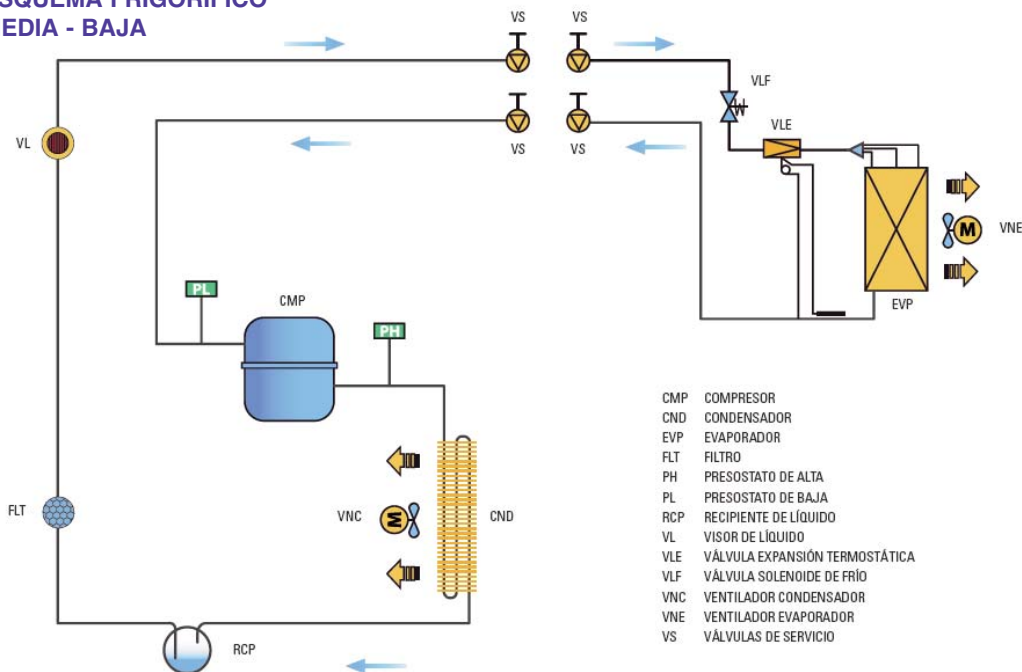


mm	A	B	C	D
DBS 121-123	614	-	-	-
DB 221-S	1.034	-	-	-
DB 135-S	1.614	-	-	-
DB 140-S	545	690	805	855
DB 235-S	530	690	1.170	1.220
DB 335-S	600	690	1.570	1.690
DB 340-S	620	700	1.720	1.840

MODELO • TUBERÍA	Líquido	Aspiración
MDB 121-123	1/4	1/2
MDB 221-135	3/8	5/8
MDB 140-235	7/8	3/8
MDB 335-340	1-1/8	1/2

MODELO • TUBERÍA	Líquido	Aspiración
BDB 121-123	1/4	1/2
BDB 221-135	3/8	5/8
BDB 140-235N	1-1/8	3/8
BDB 235T-335	1-3/8	1/2
BDB 340	1-5/8	1/2

**ESQUEMA FRIGORÍFICO
MEDIA - BAJA**



- CMP COMPRESOR
- CND CONDENSADOR
- EVP EVAPORADOR
- FLT FILTRO
- PH PRESOSTATO DE ALTA
- PL PRESOSTATO DE BAJA
- RCP RECIENTE DE LÍQUIDO
- VL VISOR DE LÍQUIDO
- VLE VÁLVULA EXPANSIÓN TERMOSTÁTICA
- VLV VÁLVULA SOLENOIDE DE FRÍO
- VNC VENTILADOR CONDENSADOR
- VNE VENTILADOR EVAPORADOR
- VS VÁLVULAS DE SERVICIO