



UNIDADES CONDENSADORAS SEMI-HERMÉTICAS CU

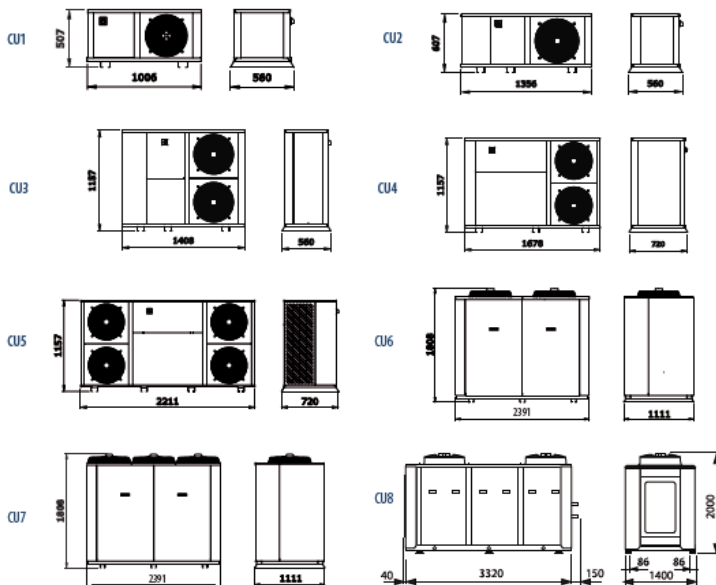
Los modelos de la serie CU SEMI-HERMÉTICAS son unidades condensadoras con compresor hermético, ya sea Frascol, Bitzer o Dorin y que funcionan con refrigerante R-404A.

El montaje se hace sobre suelo o sobre la cámara.

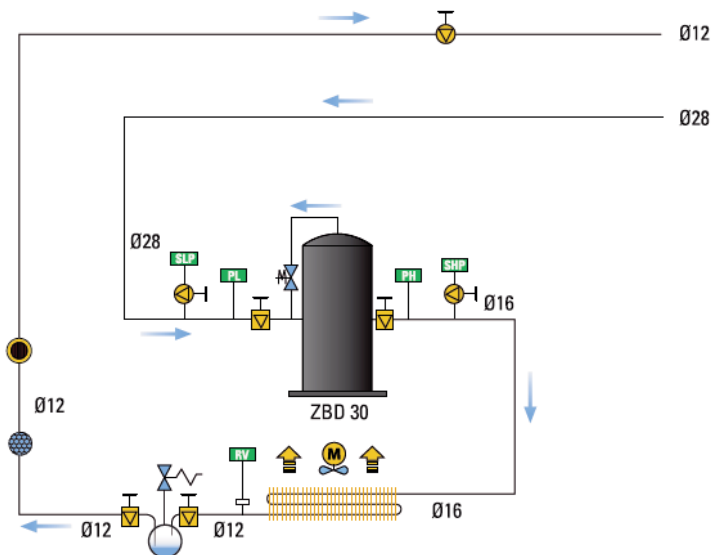
Pueden ser instaladas en el exterior sin ningún tipo de protección adicional.

La carrocería de la unidad condensadora está construida en plancha pintada con polvo epoxi.

DIMENSIONES



ESQUEMA FRIGORÍFICO





UNIDADES CONDENSADORAS SEMI-HERMÉTICAS CU-B

MEDIA TEMPERATURA

Código	Modelo	HP	Compresor	Voltaje	Consumo kW	Caudal Cond. m³/h.	R-404A- T ^º Evap. W		€
							0°C	-10°C.	
CF2700	GCU1005B01F	1/2	2KES-05Y	400/3N~/50	1,01	1.850	2.487	1.758	4.209
CF2701	GCU1007B01F	3/4	2JES-07Y	400/3N~/50	1,33	1.850	3.129	2.268	4.230
CF2702	GCU2010B01F	1	2HES-2Y	400/3N~/50	1,80	3.900	4.494	3.194	4.789
CF2703	GCU2015B01F	1,5	2GES-2Y	400/3N~/50	1,94	3.900	4.989	3.594	4.934
CF2704	GCU2020B01F	2	2EES-3Y	400/3N~/50	2,73	3.600	7.554	5.508	5.417
CF2705	GCU2030B01F	3,5	2DES-3Y	400/3N~/50	3,05	3.300	8.866	6.516	5.557
CF2706	GCU3040B01F	4,	2CES-4Y	400/3N~/50	3,71	7.800	11.381	8.314	6.521
CF2707	GCU3050B01F	5	4FES-5Y	400/3N~/50	4,13	7.300	12.364	8.819	7.278
CF2708	GCU3075B01F	7,5	4DES-7Y	400/3N~/50	5,80	7.300	17.209	12.509	7.507
CF2709	GCU5100B01F	10	4TES-12Y	400/3N~/50	8,48	15.600	27.330	19.820	11.655
CF2710	GCU5150B01F	15	4PES-15Y	400/3N~/50	9,91	14.600	32.067	22.944	12.502
CF2711	GCU5200B01F	20	4NES-20Y	400/3N~/50	11,32	14.600	36.377	26.553	12.700
CF2712	GCU6250B01F	25	4HE-25Y	400/3N~/50	15,61	20.000	47.434	35.110	25.669
CF2713	GCU7300B01F	30	4GE-30Y	400/3N~/50	18,87	25.200	57.603	42.214	26.853
CF2714	GCU7320B01F	32	6JE-33Y	400/3N~/50	20,80	25.200	62.256	45.913	28.834
CF2715	GCU7350B01F	35	6HE-35Y	400/3N~/50	23,55	25.200	68.640	50.981	28.878
CF2716	GCU8400B01F	40	6GE-40Y	400/3N~/50	30,29	39.000	81.569	60.294	32.252
CF2717	GCU8500B01F	50	6FE-50Y	400/3N~/50	40,63	39.000	92.926	70.116	32.918

Rendimientos y Precios con refrigerante R-134a Consultar. - Temperatura exterior +35°C.

Los modelos de la serie CU-B son unidades condensadoras carrozadas y equipadas con compresor semihermético Bitzer, cuadro eléctrico de potencia con maniobra de paro por baja presión (PUMP DOWN), insonorización simple en la zona del compresor, ventiladores de 6 polos con bajo nivel sonoro, control de condensación mediante presostato para los modelos CU1 a CU5 y variador de velocidad para los modelos CU6 a CU8, filtro y visor de líquido, separador de aceite, separador de aspiración (solo los modelos de baja temperatura) y presostato de alta y baja presión.

OPCIONALES:

Insonorización residencial (CU1)	180 €
Insonorización residencial (CU2)	269 €
Insonorización residencial (CU3-4)	326 €
Insonorización residencial (CU5)	600 €
Insonorización residencial (CU6-7)	1.581 €
Insonorización residencial (CU8)	2.077 €
Variador de velocidad termostático	229 €
Variador de velocidad presostático	365 €
Arranque descargado	540 €
Reducción de capacidad	443 €
Variador de velocidad BEST COP	283 €
Ventilador radial (CU2)	819 €
Ventilador radial (CU3-4)	951 €
Ventilador radial (CU5)	1.917 €
Separador de aspiración <10Hp	391 €
Separador de aspiración >10Hp	526 €
Monitor de tensión	283€
Embalaje de madera	3 %





UNIDADES CONDENSADORAS SEMI-HERMÉTICAS CU-B

BAJA TEMPERATURA

Código	Modelo	HP	Compresor	Voltaje	Consumo kW	Caudal Cond. m³/h.	R-404A- Tª Evap. W		€
							-25°C	-30°C.	
CF2720	HCU1005B01F	1/2	2JES-07Y	400/3N~/50	1,13	1.850	1.213	929	4.661
CF2721	HCU1007B01F	3/4	2HES-1Y	400/3N~/50	1,24	1.850	1.489	1.158	4.679
CF2722	HCU1010B01F	1	2GES-2Y	400/3N~/50	1,55	1.850	1.740	1.376	4.681
CF2723	HCU1015B01F	1,5	2FES-2Y	400/3N~/50	1,68	1.850	2.025	1.613	4.825
CF2724	HCU2020B01F	2	2DES-2Y	400/3N~/50	2,11	3.900	3.420	2.712	5.529
CF2725	HCU2030B01F	3	4FES-3Y	400/3N~/50	2,94	3.900	4.342	3.515	5.850
CF2726	HCU2040B01F	4	4DES-5Y	400/3N~/50	3,97	3.300	6.460	5.242	6.164
CF2727	HCU3050B01F	5	4CES-6Y	400/3N~/50	4,94	7.800	8.076	6.478	8.011
CF2728	HCU4075B01F	7,5	4TES-9Y	400/3N~/50	5,39	7.300	9.961	7.917	9.273
CF2729	HCU4100B01F	10	4PES-12Y	400/3N~/50	6,08	7.300	10.696	8.451	9.519
CF2730	HCU4120B01F	12	4NES-14Y	400/3N~/50	7,18	7.300	12.431	10.001	10.207
CF2731	HCU5150B01F	15	4HE-18Y	400/3N~/50	10,31	14.600	19.479	15.644	16.652
CF2732	HCU5200B01F	20	4GE-23Y	400/3N~/50	11,63	14.600	22.165	18.028	17.197
CF2733	HCU6150B01F	15	4HE-18Y	400/3N~/50	10,97	20.600	19.459	15.616	19.140
CF2734	HCU6200B01F	20	4GE-23Y	400/3N~/50	12,29	20.600	22.158	18.008	19.793
CF2735	HCU6220B01F	22	6JE-25Y	400/3N~/50	14,63	20.600	23.096	18.542	22.466
CF2736	HCU6250B01F	25	6HE-28Y	400/3N~/50	16,18	20.600	26.055	21.217	22.556
CF2737	HCU6300B01F	30	6GE-34Y	400/3N~/50	18,68	20.000	32.166	26.420	28.439
CF2738	HCU7405B01F	40	6FE-44Y	400/3N~/50	25,26	25.200	42.888	34.436	30.409

Rendimientos y Precios con refrigerante R-134a Consultar. - Temperatura exterior +35°C.

Los modelos de la serie CU-B son unidades condensadoras carrozadas y equipadas con compresor semihermético Bitzer, cuadro eléctrico de potencia con maniobra de paro por baja presión (PUMP DOWN), insonorización simple en la zona del compresor, ventiladores de 6 polos con bajo nivel sonoro, control de condensación mediante presostato para los modelos CU1 a CU5 y variador de velocidad para los modelos CU6 a CU8, filtro y visor de líquido, separador de aceite, separador de aspiración (solo los modelos de baja temperatura) y presostato de alta y baja presión.

OPCIONALES:

Insonorización residencial (CU1)	180 €
Insonorización residencial (CU2)	269 €
Insonorización residencial (CU3-4)	326 €
Insonorización residencial (CU5)	600 €
Insonorización residencial (CU6-7)	1.581 €
Insonorización residencial (CU8)	2.077 €
Variador de velocidad termostático	229 €
Variador de velocidad presostático	365 €
Arranque descargado	540 €
Reducción de capacidad	443 €
Variador de velocidad BEST COP	283 €
Ventilador radial (CU2)	819 €
Ventilador radial (CU3-4)	951 €
Ventilador radial (CU5)	1.917 €
Separador de aspiración <10Hp	391 €
Separador de aspiración >10Hp	526 €
Monitor de tensión	283 €
Embalaje de madera	3 %





UNIDADES CONDENSADORAS SEMI-HERMÉTICAS CU-R

MEDIA TEMPERATURA

Código	Modelo	HP	Compresor	Voltaje	Consumo kW	Caudal Cond. m³/h.	R-404A- Tª Evap. W		€
							0°C	-10°C.	
CF2750	GCU1005R01F	1/2	A054Y	400/3N~/50	1,11	1.850	2.504	1.852	3.821
CF2751	GCU1007R01F	3/4	A075Y	400/3N~/50	1,21	1.850	2.972	2.229	3.830
CF2752	GCU2010R01F	1	A16Y	400/3N~/50	1,50	3.900	4.038	2.913	4.351
CF2753	GCU2015R01F	1,5	A157Y	400/3N~/50	1,88	3.900	4.790	3.370	4.440
CF2754	GCU2020R01F	2	D211Y	400/3N~/50	2,90	3.600	7.174	5.301	4.979
CF2755	GCU2030R01F	3,5	D313Y	400/3N~/50	3,54	3.300	8.301	6.191	5.043
CF2756	GCU3040R01F	4,	D416Y	400/3N~/50	4,74	7.800	10.697	7.938	6.451
CF2757	GCU3050R01F	5	Q521Y	400/3N~/50	4,15	7.300	13.477	9.633	7.280
CF2758	GCU3075R01F	7,5	Q728Y	400/3N~/50	6,87	7.300	17.539	13.133	7.698
CF2759	GCU5100R01F	10	S1242Y	400/3N~/50	8,15	15.600	26.092	18.881	10.851
CF2760	GCU5150R01F	15	S1552Y	400/3N~/50	12,20	14.600	33.857	25.131	12.040
CF2761	GCU5200R01F	20	S2056Y	400/3N~/50	15,12	14.600	36.220	27.135	13.691
CF2762	GCU6250R01F	25	V2571Y	400/3N~/50	17,19	20.000	44.585	32.533	24.439
CF2763	GCU7300R01F	30	V3084Y	400/3N~/50	19,13	25.200	56.407	41.006	25.621
CF2764	GCU7320R01F	32	V3293Y	400/3N~/50	20,09	25.200	59.866	43.086	26.159
CF2765	GCU7350R01F	35	Z35106Y	400/3N~/50	21,79	25.200	66.559	49.045	27.727
CF2766	GCU8400R01F	40	Z40126Y	400/3N~/50	28,52	39.000	81.280	59.024	31.289
CF2767	GCU8500R01F	50	Z50154Y	400/3N~/50	34,29	39.000	92.827	68.716	33.706

Rendimientos y Precios con refrigerante R-134a Consultar. - Temperatura exterior +35°C.

Los modelos de la serie CU-R son unidades condensadoras carrozadas y equipadas con compresor semihermético Frascold, cuadro eléctrico de potencia con maniobra de paro por baja presión (PUMP DOWN), insonorización simple en la zona del compresor, ventiladores de 6 polos con bajo nivel sonoro, control de condensación mediante presostato para los modelos CU1 a CU5 y variador de velocidad para los modelos CU6 a CU8, filtro y visor de líquido, separador de aceite, separador de aspiración (solo los modelos de baja temperatura) y presostato de alta y baja presión.

OPCIONALES:

Insonorización residencial (CU1)	180 €
Insonorización residencial (CU2)	269 €
Insonorización residencial (CU3-4)	326 €
Insonorización residencial (CU5)	600 €
Insonorización residencial (CU6-7)	1.581 €
Insonorización residencial (CU8)	2.077 €
Variador de velocidad termostático	229 €
Variador de velocidad presostático	365 €
Arranque descargado	540 €
Reducción de capacidad	443 €
Variador de velocidad BEST COP	283 €
Ventilador radial (CU2)	819 €
Ventilador radial (CU3-4)	951 €
Ventilador radial (CU5)	1.917 €
Separador de aspiración <10Hp	391 €
Separador de aspiración >10Hp	526 €
Monitor de tensión	283 €
Embalaje de madera	3 %





UNIDADES CONDENSADORAS SEMI-HERMÉTICAS CU-R

BAJA TEMPERATURA

Código	Modelo	HP	Compresor	Voltaje	Consumo kW	Caudal Cond. m³/h.	R-404A- Tª Evap. W		€
							-25°C	-30°C.	
CF2770	HCU1005R01F	1/2	A055Y	400/3N~/50	1,01	1.850	1.246	972	4.252
CF2771	HCU1007R01F	3/4	A076Y	400/3N~/50	1,03	1.850	1.353	1.058	4.260
CF2772	HCU1010R01F	1	A17Y	400/3N~/50	1,27	1.850	1.635	1.287	4.274
CF2773	HCU1015R01F	1,5	B159Y	400/3N~/50	1,90	1.850	2.065	1.657	4.339
CF2774	HCU2020R01F	2	D213Y	400/3N~/50	2,61	3.900	3.266	2.586	5.106
CF2775	HCU2030R01F	3	D318Y	400/3N~/50	3,51	3.900	4.180	3.410	5.189
CF2776	HCU2040R01F	4	Q425Y	400/3N~/50	3,46	3.300	5.691	4.588	6.127
CF2777	HCU3050R01F	5	Q533Y	400/3N~/50	4,79	7.800	7.831	6.371	7.747
CF2778	HCU4075R01F	7,5	S842Y	400/3N~/50	5,74	7.300	10.347	8.291	8.505
CF2779	HCU4100R01F	10	S1052Y	400/3N~/50	7,24	7.300	12.424	10.221	8.747
CF2780	HCU4120R01F	12	S1556Y	400/3N~/50	9,98	7.300	13.335	10.924	9.448
CF2781	HCU5150R01F	15	V1571Y	400/3N~/50	11,52	14.600	17.605	14.225	15.816
CF2782	HCU5200R01F	20	V2084Y	400/3N~/50	12,62	14.600	20.074	16.201	16.056
CF2783	HCU6150R01F	15	V1571Y	400/3N~/50	12,18	20.600	17.582	14.197	18.146
CF2784	HCU6200R01F	20	V2084Y	400/3N~/50	13,28	20.600	20.058	16.176	19.078
CF2785	HCU6220R01F	22	V2593Y	400/3N~/50	15,00	20.600	20.831	16.541	19.753
CF2786	HCU6250R01F	25	Z25106Y	400/3N~/50	16,94	20.600	23.915	19.154	21.325
CF2787	HCU6300R01F	30	Z30126Y	400/3N~/50	17,38	20.000	28.668	23.022	27.353
CF2788	HCU7400R01F	40	W40168Y	400/3N~/50	23,98	25.200	38.492	30.177	33.157

Rendimientos y Precios con refrigerante R-134a Consultar. - Temperatura exterior +35°C.

Los modelos de la serie CU-R son unidades condensadoras carrozadas y equipadas con compresor semihermético Frascold, cuadro eléctrico de potencia con maniobra de paro por baja presión (PUMP DOWN), insonorización simple en la zona del compresor, ventiladores de 6 polos con bajo nivel sonoro, control de condensación mediante presostato para los modelos CU1 a CU5 y variador de velocidad para los modelos CU6 a CU8, filtro y visor de líquido, separador de aceite, separador de aspiración (solo los modelos de baja temperatura) y presostato de alta y baja presión.

OPCIONALES:

Insonorización residencial (CU1)	180 €
Insonorización residencial (CU2)	269 €
Insonorización residencial (CU3-4)	326 €
Insonorización residencial (CU5)	600 €
Insonorización residencial (CU6-7)	1.581 €
Insonorización residencial (CU8)	2.077 €
Variador de velocidad termostático	229 €
Variador de velocidad presostático	365 €
Arranque descargado	540 €
Reducción de capacidad	443 €
Variador de velocidad BEST COP	283 €
Ventilador radial (CU2)	819 €
Ventilador radial (CU3-4)	951 €
Ventilador radial (CU5)	1.917 €
Monitor de tensión	283 €
Embalaje de madera	3 %





UNIDADES CONDENSADORAS SEMI-HERMÉTICAS CU-C

MEDIA TEMPERATURA

Código	Modelo	HP	Compresor	Voltaje	Consumo kW	Caudal Cond. m³/h.	R-404A- Tª Evap. W		€
							0°C	-10°C	
CF2790	GCU6250C01F	25	4MH25X	400/3N~/50	16,17	20.000	48.201	35.479	25.669
CF2791	GCU7300C01F	30	4MI30X	400/3N~/50	17,91	25.200	56.239	41.495	26.853
CF2792	GCU7320C01F	32	4MJ33X	400/3N~/50	19,50	25.200	61.094	45.417	28.834
CF2793	GCU7350C01F	35	4MK35X	400/3N~/50	22,57	25.200	66.355	49.238	28.878
CF2794	GCU8400C01F	40	6MI40X	400/3N~/50	28,72	39.000	83.119	61.111	32.252
CF2795	GCU8500C01F	50	6MK50X	400/3N~/50	36,64	39.000	96.561	72.344	32.918

Rendimientos y Precios con refrigerante R-134a Consultar. - Temperatura exterior +35°C.

BAJA TEMPERATURA

Código	Modelo	HP	Compresor	Voltaje	Consumo kW	Caudal Cond. m³/h.	R-404A- Tª Evap. W		€
							-25°C	-30°C.	
CF2800	HCU5150C01F	15	4ML15X	400/3N~/50	10,76	14.600	19.717	15.944	16.542
CF2801	HCU5200C01F	20	4MM20X	400/3N~/50	12,03	14.600	21.450	17.548	17.087
CF2802	HCU6150C01F	015	4ML15X	400/3N~/50	11,42	20.600	19.699	15.919	19.140
CF2803	HCU6200C01F	20	4MM20X	400/3N~/50	12,69	20.600	21.439	17.526	19.793
CF2804	HCU6220C01F	22	4MT22X	400/3N~/50	13,90	20.600	23.416	19.190	22.466
CF2805	HCU6250C01F	25	4MU25X	400/3N~/50	15,90	20.600	25.078	20.618	22.556
CF2806	HCU6300C01F	30	6MM30X	400/3N~/50	19,09	20.000	31.053	25.521	28.439
CF2807	HCU7400C01F	40	6MU40X	400/3N~/50	23,31	25.200	43.303	34.927	30.409

Los modelos de la serie CU-C son unidades condensadoras carrozadas y equipadas con compresor semi-hermético Copeland Stream, con maniobra de paro por baja presión (PUMP DOWN), insonorización simple en la zona del compresor, ventiladores de 6 polos con bajo nivel sonoro, control de condensación mediante presostato para los modelos CU5 y variador de velocidad para los modelos CU6 a CU8, filtro y visor de líquido, separador de aspiración (solo los modelos de baja temperatura) y presostato de alta y baja presión.

OPCIONALES:

Insonorización residencial (CU5)	600 €
Insonorización residencial (CU6-7)	1.581 €
Insonorización residencial (CU8)	2.077 €
Variador de velocidad BEST COP	283 €
Ventilador radial (CU2)	819 €
Ventilador radial (CU3-4)	951 €
Ventilador radial (CU5)	1.917 €
Separador de aspiración (solo media Tª)	525 €
Monitor de tensión	283 €
Embalaje de madera	3 %





UNIDADES CONDENSADORAS SEMI-HERMÉTICAS CI-B

MEDIA TEMPERATURA

Código	Modelo	HP	Compresor	Voltaje	Consumo kW	Caudal Cond. m³/h.	R-404A- Tª Evap. W				€
							0°C máx.	0°C mín.	-10°C máx.	-10°C mín.	
CF2810	GCI3060B01F	6	2DC3.F1Y	400/3N~/50	4,70	7.300	13.915	5.427	10.055	3.921	12.161
CF2811	GCI3075B01F	7,5	4FC5.F1Y	400/3N~/50	6,00	7.300	17.246	5.864	12.740	4.332	12.929
CF2812	GCI5090B01F	9	4EC6.F1Y	400/3N~/50	7,60	15.600	25.802	8.773	17.758	6.038	15.601
CF2813	GCI5100B01F	10	4DC7.F3Y	400/3N~/50	9,30	15.600	26.969	9.169	20.009	6.803	16.727
CF2814	GCI5150B01F	15	4CC9.F3Y	400/3N~/50	11,00	15.600	33.235	11.300	24.721	8.405	17.583

Rendimientos y Precios con refrigerante R-134a Consultar. - Temperatura exterior +35°C.

BAJA TEMPERATURA

Código	Modelo	HP	Compresor	Voltaje	Consumo kW	Caudal Cond. m³/h.	R-404A- Tª Evap. W				€
							-25°C máx.	-25°C mín.	-30°C máx.	-30°C mín.	
CF2820	HC12035B01F	3,5	2DC3.F1Y	400/3N~/50	3,00	3.900	4.698	1.973	3.803	1.597	10.961
CF2821	HC12040B01F	4	4FC5.F1Y	400/3N~/50	3,90	3.300	6.476	2.267	5.255	1.839	11.706
CF2822	HC14065B01F	6,5	4EC6.F1Y	400/3N~/50	4,70	7.300	8.464	2.878	6.806	2.314	13.754
CF2823	HC14075B01F	7,5	4DC7.F3Y	400/3N~/50	6,00	7.300	10.161	3.353	8.122	2.680	14.725
CF2824	HC14100B01F	10	4CC9.F3Y	400/3N~/50	7,10	7.300	12.033	4.091	9.788	3.328	14.921

Los modelos de la serie CI-B son unidades condensadoras carrozadas inverter y equipadas con compresor semi-hermético Bitzer Varispeed, que permiten regular la potencia del compresor en función de la demanda energética de la instalación, cuadro eléctrico de potencia con electrónica de gestión del compresor, insonorización simple en la zona del compresor, ventiladores de 6 polos con bajo nivel sonoro, control de condensación mediante variador de velocidad BestCop, filtro y visor de líquido, separador de aspiración (solo los modelos de baja temperatura) y presostato de alta y baja presión.

OPCIONALES:

Insonorización residencial (CU2)	269 €
Insonorización residencial (CU3-4)	326 €
Insonorización residencial (CU5)	600 €
Variador de velocidad termostático	229 €
Variador de velocidad presostático	365 €
Ventilador radial (CU2)	819 €
Ventilador radial (CU3-4)	951 €
Ventilador radial (CU5)	1.917 €
Separador de aspiración < 10Hp	391 €
Monitor de tensión	283 €
Embalaje de madera	3 %

